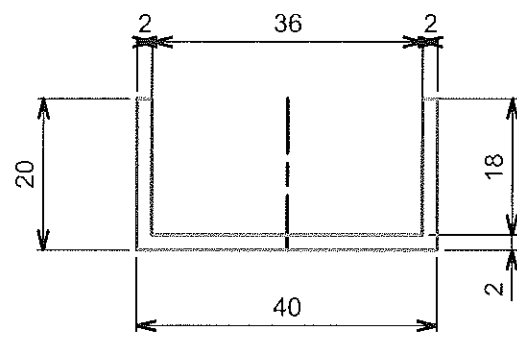


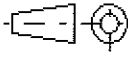


D C B A



Ce document est la propriété de SEEM-SEMRAC SN, il ne peut être utilisé, reproduit ou communiqué sans son autorisation

  <small>DISSIPATION THERMIQUE</small> <small>TOILERIE POUR L'ELECTRONIQUE</small>	MATERIE: AL 6060 T5		Tol Gén: +/-0.2 sauf indication		
	FINITION: BRUT				
	ECHELLE: 1/1		DES: Dumont J.		
	DATE: 21/11/1967	VERIF:			
	DESIGNATION: CO 13 P			VERIF	DATE
ZI de St ULFRAN 27500 PONT AUDEMER TEL: 02 32 56 79 70 FAX: 02 32 56 79 81			N° de Plan		

D C B A