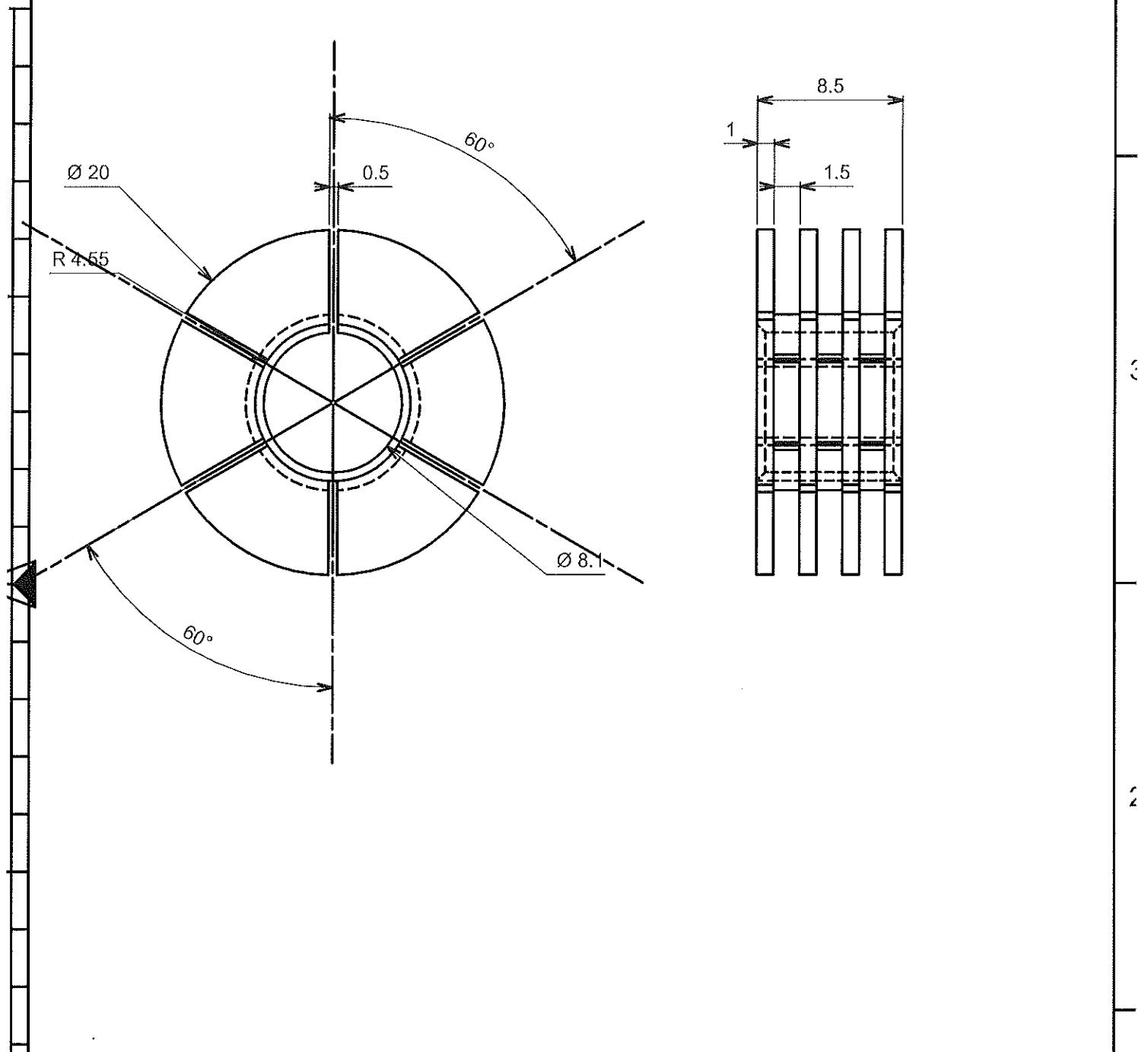


7



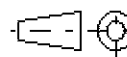
4



3

2

Ce document est la propriété de SEEM-SEMRAC SN, il ne peut être utilisé, reproduit ou communiqué sans son autorisation

  <small>DISSIPATION THERMIQUE</small> <small>TOLERIE POUR L'ELECTRONIQUE</small>	MATIERE: AL 6060 T5		Tol Gén: +/-0.2 sauf indication		
	FINITION: BRUT				
ZI de St ULFRAN 27500 PONT AUDEMER TEL: 02 32 56 79 70 FAX: 02 32 56 79 81	ECHELLE: 3/1		DES: Dumont J.		
	DATE: 05/08/1983		VERIF:		
	DESIGNATION: CO 92 P		VERIF	DATE	IND
			N° de Plan		

D

I

C



B

I

A

1